



- 8.2 Условия транспортирования в части воздействия механических факторов – группа С (средние) по ГОСТ 23216-78.
- 8.3 Условия хранения светильников должны соответствовать группе условий хранения 3 (Ж3) по ГОСТ 15150-69. Хранение осуществляется в упаковке изготовителя в закрытых помещениях с естественной вентиляцией при температуре от -50°C до +50°C и относительной влажности не более 98% при 35°C.

9 Утилизация:

- 9.1 Светодиодные светильники относятся к малоопасным твердым бытовым отходам. Изделия необходимо утилизировать путем передачи в специализированные организации по переработке вторичного сырья в соответствии с законодательством стран, где произведена покупка.

10 Гарантийные обязательства:

- 10.1 Гарантийный срок – 5 лет при соблюдении правил эксплуатации.
- 10.2 За неправильную транспортировку, хранение, монтаж и эксплуатацию светильника, изготовитель ответственность не несет.
- 10.3 При отсутствии номера партии, даты продажи, штампа торгующей организации, подписей продавца и покупателя на Гарантийном талоне, гарантийный срок исчисляется со дня изготовления изделия.
- 10.4 Номер партии и дата изготовления нанесены на корпус светильника в формате XX-YY.ZZZZ, где XX обозначает код завода-изготовителя, YY – месяц, ZZZZ – год.

11 Гарантийный талон:

- 11.1 Гарантийный талон действителен только при заполнении всех данных.

Номер партии и дата изготовления	Заполняется продавцом	см. на корпусе изделия	
Дата продажи		дд/мм/гггг	
Адрес продавца		штамп магазина	
Штамп продавца		подпись, штамп продавца	
Покупатель		ФИО, подпись	

(RU) Изготовитель:
«ОПАЛТЕК (ГК) Лимитед».
Флэт А, 9 Флор, Селвин Фэктори Билдинг,
404 Квун-Тонг роуд, Квун-Тонг, Коулун,
Гонконг, Китай. Сделано в Китае.

Уполномоченная организация (Импортер):
ООО «ВТЛ». 192102, г. Санкт-Петербург,
ул. Бухарестская, д. 22, корп. 2, лит. Д, пом. 1-Н,
офис 115

Гарантия: 5 лет.
Дату изготов.: (см. на изделии).
Срок годности: не ограничен.

(BY) Вытворца:
«ОПАЛТЕК (ГК) Лімітэд».
Флэт А, 9 Флор, Сэлвін Фэктори Білдынг,
404 Квун-Тонг Роўд, Квун-Тонг, Коулун,
Ганконг, Кітай. Зроблена ў Кітаі.

Ўпаўнаважаная арганізацыя (Імпартёр):
ІП Кашкан Андрэй Алегавіч.
220025, г. Мінск, вул. Ясеніна д.34, кв. 25
Тэл: +375 (33) 366-33-70

Гарантыя: 5 гадоў.
Дату вырабу: (гл. на вырабе).
Тэрмін прыдатнасці: не абмежаваны.

СВЕТИЛЬНИК СВЕТОДИОДНЫЙ ПЫЛЕВЛАГОЗАЩИЩЕННЫЙ СЕРИИ РВН-РС6-Е3 С БЛОКОМ АВАРИЙНОГО ПИТАНИЯ

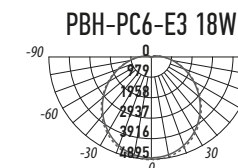
1 Назначение:

- 1.1 Светильник светодиодный с блоком аварийного питания **РВН-РС6-Е3** (далее светильник) предназначен для работы во влажном и запыленном помещении как в штатном режиме работы так и при аварийном отключении сетевого питания. Может использоваться в общественных, административных, офисных и складских помещениях: гаражах, подъездах, лестницах, коридорах и иных помещениях.
- 1.2 Светильники рассчитаны для работы от сети переменного тока ~180-253В/50-60Гц. В светильниках, в качестве источника света, используются светодиоды SMD2835 белого свечения. Качество электроэнергии соответствует ГОСТ 13109-97.
- 1.3 Светильник имеет встроенный блок аварийного питания (БАП), что позволяет работать светильнику в аварийном режиме, при отсутствии электроэнергии.
- 1.4 Светильники производятся в климатическом исполнении УХЛ2 предназначен для установки внутри помещений, нижняя пороговая рабочая температура 0°C, верхняя +45°C.
- 1.5 Светильники соответствуют классу защиты II от поражения электрическим током.
- 1.6 Светильник должен быть установлен на поверхность из нормально воспламеняемых материалов.

2 Преимущества:

- 2.1 Светильники имеют мгновенное включение, высокую цветопередачу.
- 2.2 При отключении подачи электропитания светильник с БАП автоматически переходит в аварийный режим. Время работы в аварийном режиме – 3 часа.
- 2.3 Возможно подключение светильника с БАП в 2-х режимах:
1) Постоянный (Светильник работает как в штатном, так и в аварийном режиме)
2) Непостоянный (Светильник включается только в аварийных ситуациях, при отключении сети питания объекта)
- 2.4 Коммутация светильника осуществляется во влагозащищенной клеммной коробке входящей в состав светильника.

3 Кривые силы света:



EAC

БЛАГОДАРИМ ЗА ПОКУПКУ

<http://jazz-way.com>



4 Технические характеристики:

	PВН - РС6-Е3 18W 4000K WHITE с БАП IP65
Номинальная мощность, Вт	18
Номинальное напряжение, В	~230
Диапазон рабочего напряжения, В	~180-253
Потребляемый ток, А	0,07
Цветовая температура, К	4000
Световой поток, Лм	1500
Количество светодиодов, шт.	123
Светодиоды LED	SMD2835
Индекс цветопередачи, Ra	>80
Угол светораспределения, гр°	110°
Тип кривой силы света	Д (косинусная)
Тип светораспределения	круглосимметричная
Класс светораспределения	П (прямого света)
Коэффициент мощности	>0,7
Коэффициент пульсации	<5%
Степень защиты	IP65
Класс защиты от поражения электрическим током	II
Класс энергетической эффективности	A+
Климатическое исполнение	УХЛ2
Диапазон рабочих температур, °С	-20°...+55°
Цвет корпуса	белый
Материал корпуса	поликарбонат
Материал рассеивателя	опаловый поликарбонат
Исполнение	круг
Размеры DxH, мм	ø241x77
Вес нетто, кг	0,7
Срок службы, часов	40 000
Гарантия	5 лет
Аварийный режим работы БАП	
Мощность при работе в аварийном режиме, Вт	6
Световой поток в аварийном режиме, Лм	450
Аварийный режим работы, минут	180
Время зарядки аккумулятора, час	24
Тип аккумулятора	LifePO4
Гарантия аккумулятора	3 года
Технические характеристики определённого артикула Изделия указаны на упаковке. Фирма производитель оставляет за собой право на внесение изменений в конструкцию, дизайн и комплектацию Изделия, не ухудшающих его технических и потребительских характеристик.	

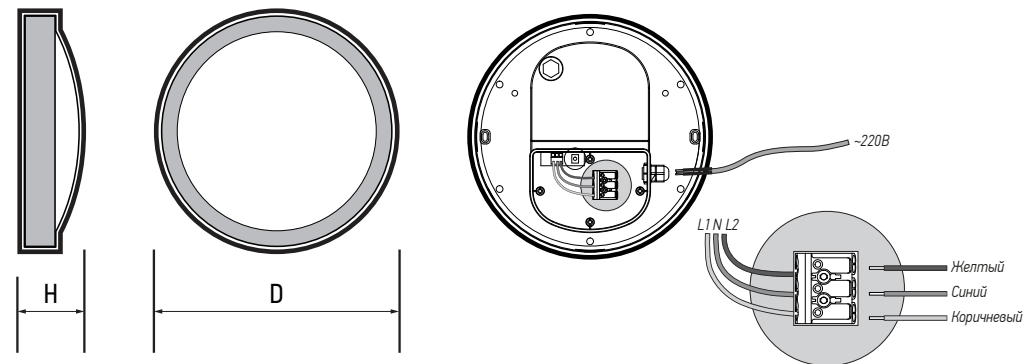


Рис. 1 Светильник PBN-PC6-E3

5 Комплектность:

- | | |
|--|---|
| 5.1 Светильник PBN-PC6-E3, шт. | 1 |
| 5.2 Технический паспорт и руководство по эксплуатации, шт. | 1 |
| 5.3 Упаковочная коробка, шт. | 1 |
| 5.4 Комплект крепления, шт. | 1 |

6 Требование по технике безопасности:

- 6.1 Монтаж Изделия, устранение неисправностей, чистка производится только при отключении электропитания, квалифицированным специалистом.
- 6.2 Использование Изделия допускается только при указанном напряжении сети.
- 6.3 Не располагать Изделие вблизи горючих, легковоспламеняющихся предметов и химически активных элементов, а также нагревательных приборов.
- 6.4 Светильник ремонту не подлежит. При выходе из строя Изделие утилизировать.

7 Подготовка Изделия к работе, установка, правила эксплуатации:

- 7.1 Распаковать Изделие, убедиться в его целостности и правильности комплектации.
- 7.2 Открыть крышку клеммной коробки.
- 7.3 Подключить к сети, соединив сетевые провода с соответствующими выводами Изделия, согласно выбранному режиму (п.2.3):

1) Постоянный режим :	2) Непостоянный режим :
- Желтый провод в клемму L2	- Желтый провод в клемму L2
- Синий провод в клемму N	- Синий провод в клемму N
- Коричневый провод в клемму L1	

Выключатель должен располагаться на линии L1

- 7.4 Закрывать крышку клеммной коробки.
- 7.5 Закрепить Изделие на поверхность.
- 7.6 В процессе эксплуатации, не реже двух раз в год, необходим профилактический осмотр и чистка Изделия. Чистка Изделия от загрязнения производится мягкой ветошью, смоченной в слабом мыльном растворе только при отключенном питании.
- 7.7 При отключении электропитания сети, светильник автоматически переходит в аварийный режим. Время работы светильник в аварийном режиме 3 часа.
- 7.8 Не допускается непрерывная работа Изделия более чем 16 часов в сутки.
- 7.9 Светильник не диммируется.
- 7.10 Светильник не предназначен для эксплуатации в сырых и жарких помещениях. Не допустима работа Изделия в помещениях с недостаточной вентиляцией.

8 Условия транспортировки и хранения:

- 8.1 Транспортирование допускается любым видом крытого транспорта, обеспечивающего защиту упакованной продукции от механических повреждений, непосредственного воздействия атмосферных осадков и ударных нагрузок в соответствии с правилами перевозок грузов, действующих на транспорте данного вида.